

Intranator ^{IN} Network Security

Sicheres Netzwerk, sicherer Zugriff

Intranator Network Security » Schützen Sie Ihr Netzwerk vor Angriffen aus dem Internet und verbinden Sie Zentrale, mobile Mitarbeiter und Niederlassungen einfach und sicher miteinander. Ein schneller Zugriff auf Anwendungen und Unternehmensdaten wird so zuverlässig ermöglicht.



FUNKTIONEN

- » Gemeinsamer Internetzugang per DSL oder Standleitung
- » Network Security: Mehrstufige Firewall und sicheres VPN
- » Reibungsloser Datenaustausch zwischen den Standorten
- » Sichere Anbindung von mobilen Mitarbeitern
- » Perfektes Zusammenspiel mit Intranator VPN Client für Windows Vista, 7 und 8
- » Unterstützt Smartphones mit Android und iOS

VORTEILE

- » Eine Network Security Lösung für ihr gesamtes Unternehmen
- » Alle Funktionen lassen sich über die webbasierte Benutzeroberfläche einfach verwalten
- » Gehärtetes Linux-Betriebssystem
- » Deutliche Senkung der Kosten für Administration und Wartung
- » Software und Support deutschsprachig
- » Schnelle Installation und einfache Administration

Schützen Sie Ihr Netzwerk

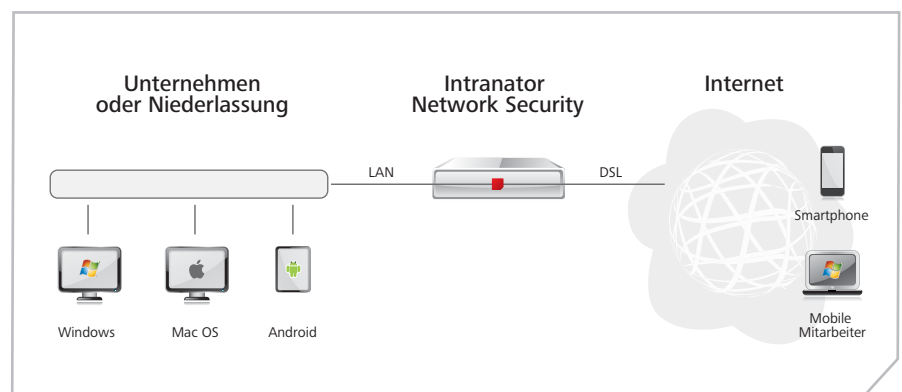
Intranator Network Security ist eine essenzielle Lösung, die Ihr Netzwerk mit einer mehrstufigen Firewall wirksam vor Angriffen aus dem Internet schützt. Komplett mit Internetzugang, Firewall und VPN Fernzugriff für die sichere Anbindung von Niederlassungen und mobilen Mitarbeitern.

Standortunabhängiger Zugriff auf ihre Daten

Wichtige Informationen, wie die Lieferbarkeit von Artikeln, können jetzt an jedem Ort und zu jeder Zeit abgefragt werden. Der mobile Zugriff auf Anwendungen, E-Mails und Dokumente bedeutet eine deutliche Steigerung der Effizienz, da alle Daten jederzeit verfügbar sind.

Freie Wahl bei der Installation

Intranator Network Security basiert auf einem sicherheitsoptimierten Linux-Betriebssystem und kann entsprechend Ihren Anforderungen als Hardware, Software oder virtuelle Appliance eingesetzt werden.



Intranator Network Security

NETWORK SECURITY

Firewall

- » Maximale Sicherheit durch Stateful Packet Inspection, NAT, DMZ und DoS-Schutz
- » Übersichtlicher Regeleditor für Dienste, Netzgruppen und Regel-Verknüpfung
- » Zeitbasierte Filterregeln, 1:1 NAT, Proxy ARP
- » Unterstützt beliebig viele Netzwerkkarten
- » Bandbreitenmanagement

VPN

- » Sichere Anbindung von mobilen Mitarbeitern und Niederlassungen
- » VPN mit IPsec, 3DES, AES, PSK und X.509
- » Perfektes Zusammenspiel mit Intranator VPN Client für Windows Vista, 7 und 8
- » Unterstützt Smartphones mit Android und iOS

MANAGEMENT

Einfache webbasierte Verwaltung

- » Import und Export von Benutzern
- » Authentifizierung über integrierte Benutzerverwaltung
- » Umfassende Information über Datenverkehr, Systemstatus und erkannte Einbruchsversuche
- » Überwachung per SNMP, Logfiles und E-Mail Reports
- » Datensicherung per HTTP, SMB und FTP
- » USV-Unterstützung gegen Datenverlust

SYSTEMANFORDERUNGEN

Intranator Network Security unterstützt

- » Zahlreiche x86-Systeme, HP Proliant Server, VMware vSphere Hypervisor
- » Mind. 1 GHz CPU, 1 GB RAM, 40 GB HDD, 2x 10/100/1000 MBit LAN



LIZENZ

- » Lizenz für unbegrenzt Benutzer
- » Lizenz unbegrenzt lauffähig
- » 12 Monate Updates inklusive

Intra**net**

Intra2net AG
Mömpelgarder Weg 8
72072 Tübingen
Deutschland

Weitere Informationen
Tel. +49 7071-56510 30
Fax +49 7071-56510 50
info@intra2net.com

Jetzt kostenlos testen
Eine 30-Tage-Testversion
erhalten Sie unter
www.intra2net.com